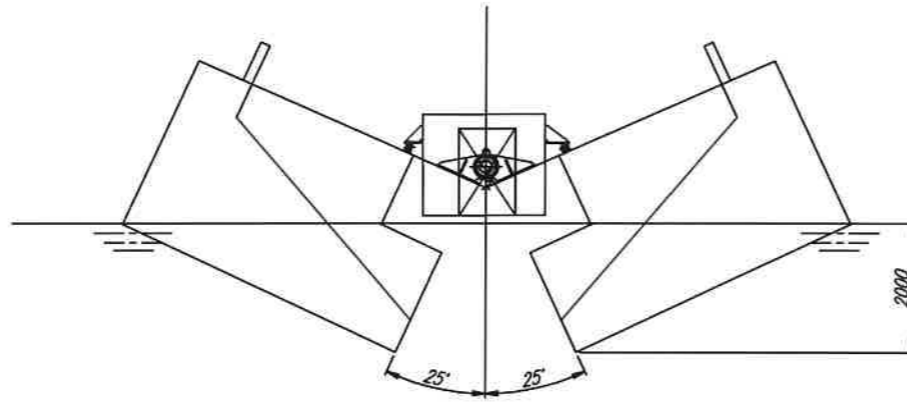
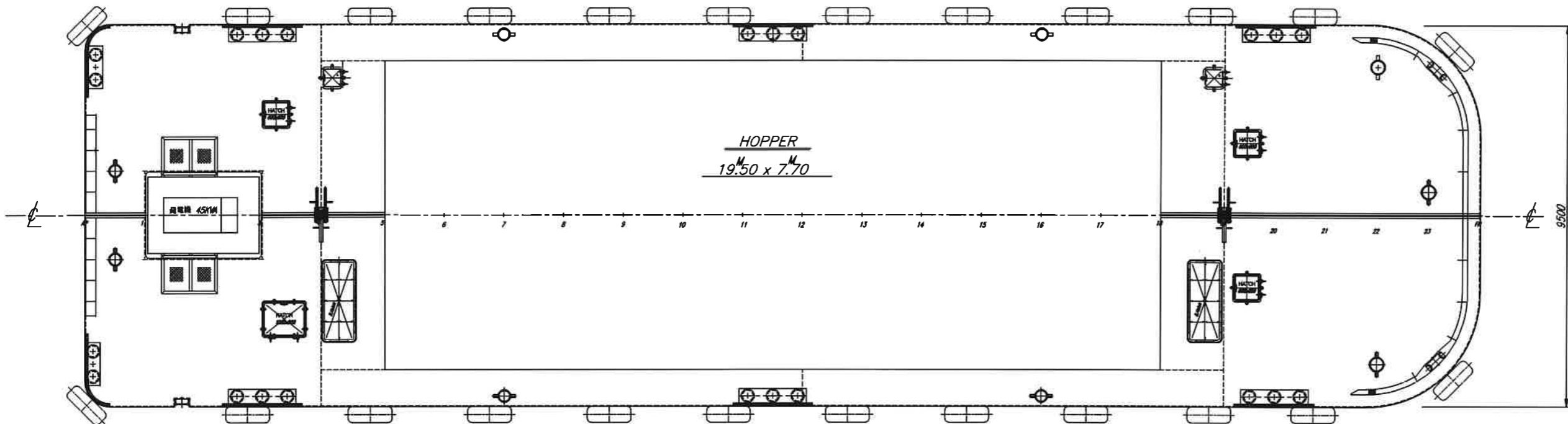
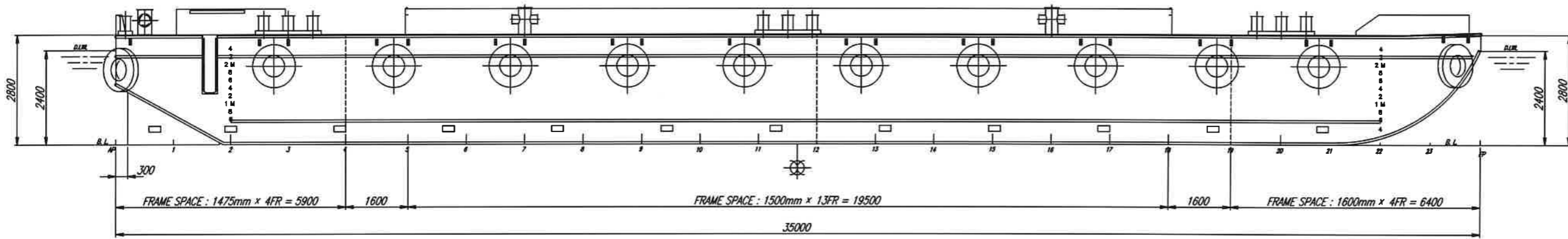


投下状態



PRINCIPAL DIMENSIONS

LENGTH (P.P.)	35 ^M 00
BREADTH (M ^{LD})	9 ^M 50
DEPTH (M ^{LD})	2 ^M 80
DRAFT DESIGNED	2 ^M 40
HOLD CAPACITY	307M ³



配布先	部数
船主	
造船所	
理	
合計	

恭芳産業(株)

MANAGER		KM-301S・KM-302S			
CHIEF		300 m ³ 全開式土運船 (スプリットバージ)			
ENGINEER		一般配置図			
CHARGE		CLASS	DWG. No.	G-1	REV.
CHECKED BY	Tac_Sao	SCALE	A1-1/80	WORK No.	1118
DATE	2020-8-4				完

富士海軍工業株式会社
船生市船生5377番地の8 TEL.0791-23-3878