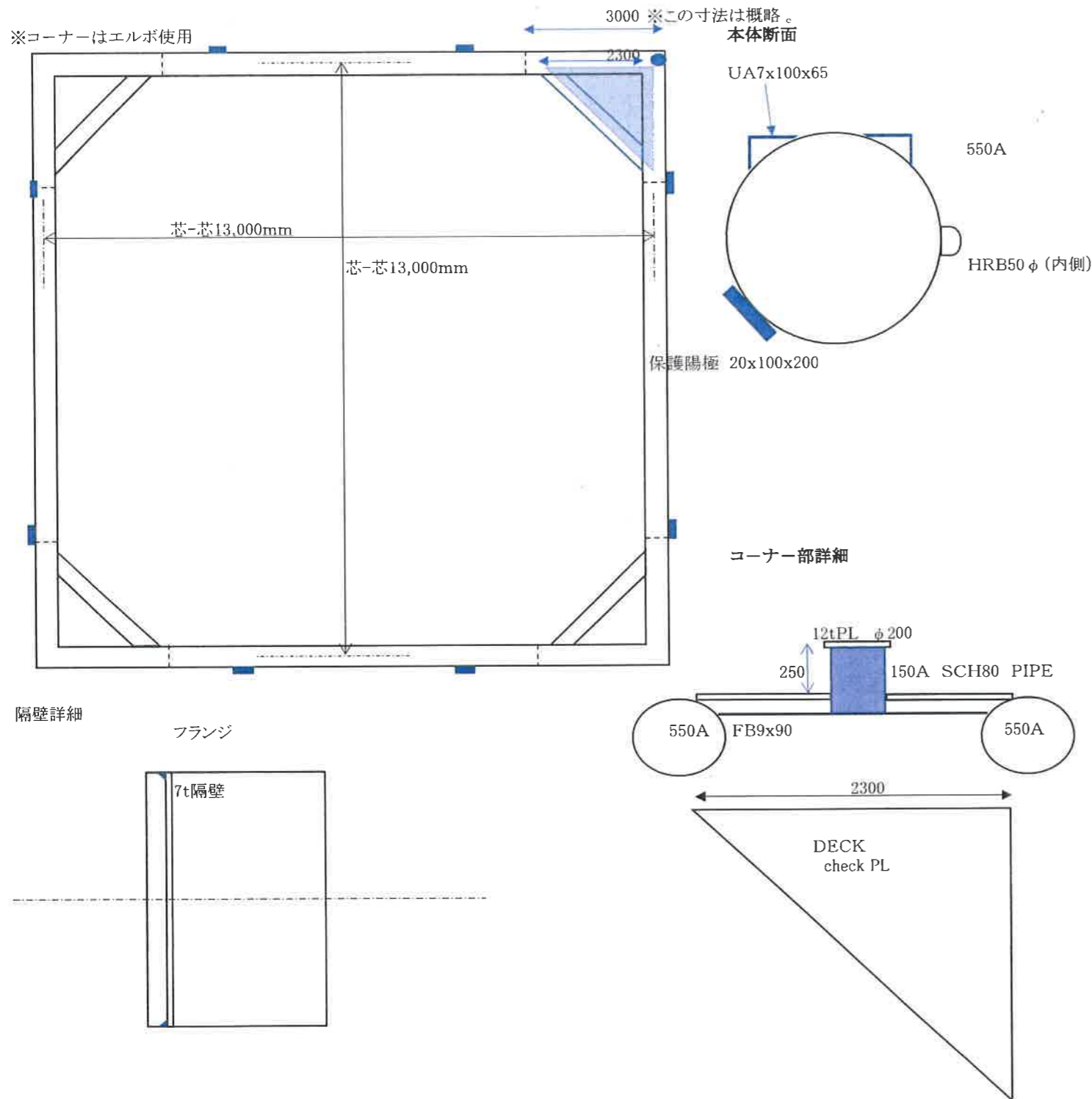


フローター概略図550Ax13000mm



	外径	内径	厚さ	単重	全長	内寸法	断面積(外径)	浮力	没水率
STPY400 ERW	457.2	438.2	9.5	105	13,457	12,543	0.164	164	0.64
	508	489	9.5	117	13,508	12,492	0.203	203	0.58
	558.8	539.8	9.5	129	13,559	12,441	0.245	245	0.53

全体重量計算

	mm/m3	数量	mm/m3	単重	重量
本体重量					
鋼管	13,457	2	26,914	129.0	3,472 kg
鋼管	12,543	2	25,086	129.0	3,236 kg
バルクヘッド PL7	0.229	8	1.83	54.95	101 kg
サポート	3,252	4	13,009	129.0	1,678 kg
アングル 100x65x7	65,009	2	130,018	8.8	1,140 kg
フランジ26t 10k	550A	0		30.10	0 kg
ボルト	M24x20	0		0.46	0 kg
ナット	M24x20	0		0.11	0 kg
HRB50 φ	7457	4	29,828	8.00	239 kg
HRB50 φ	3,252	4	13,009	8.00	104 kg
溶剤					150 kg
小計					10,120 kg
艀装品重量					
甲板 7tPL	2,645	4	10,58	5	52.9 kg
リング		92		0.1	9.20 kg
タイヤ		8		3	24.00 kg
ビット 150Asch80450	350	4	1400	41.8	58.52 kg
ビットTOP PL	0.0314	4	0.1256	94.2	11.83 kg
シート取り付けリンク		100	100	0.1	10.00 kg
保護陽極30x100x200	30x100x200	12	12	2	24.00 kg
溶剤					30 kg
小計					220.45 kg
			A	合計	10,340 kg

浮力計算

	長さ	断面積m2	容積m3		
パイプ550A	13,457	2	26,914	0.245	6.60
パイプ550A	12,543	2	25,086	0.245	6.15
パイプ550A	3,252	4	13,009	0.245	3.19 m3
		B	合計		15.94 m3
海水中浮力					16.33 [†]
容積没水率		A/B			65%
容積没水率		海水中			63%

総トン数計算

容積	FACTOR		
15.94 m3	x	0.353	= 6 GT