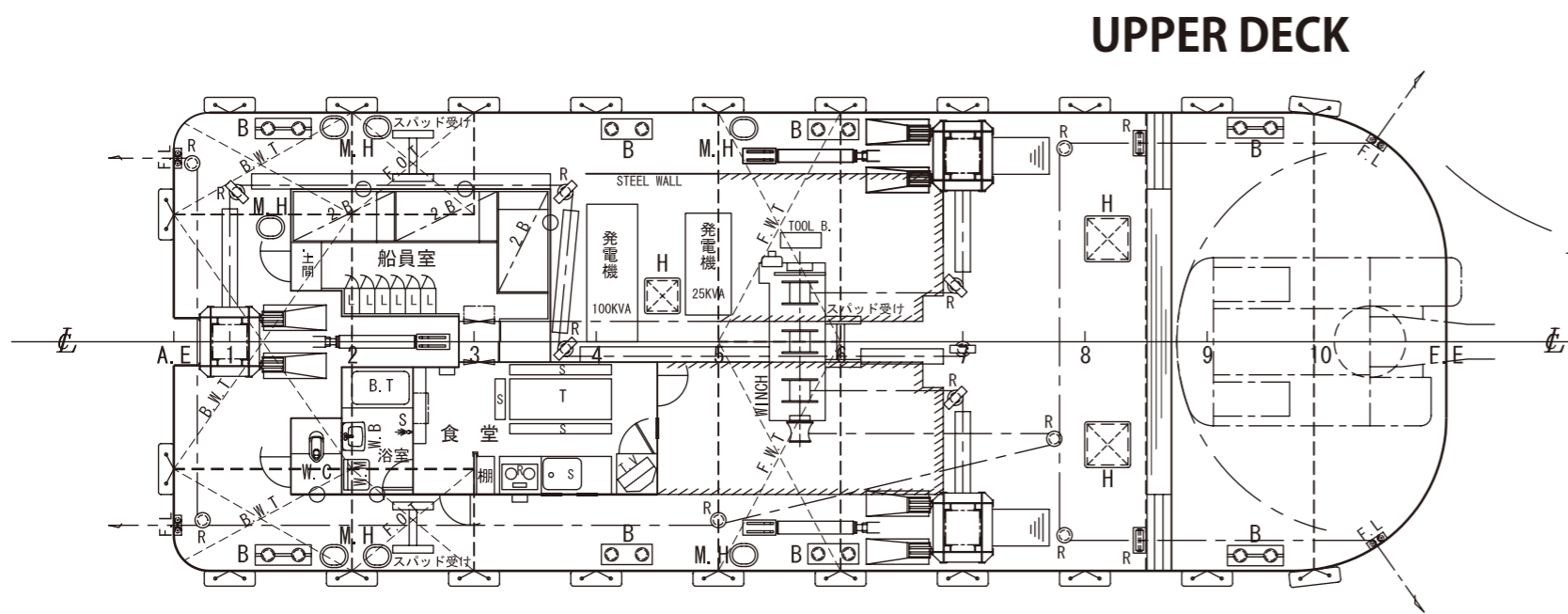
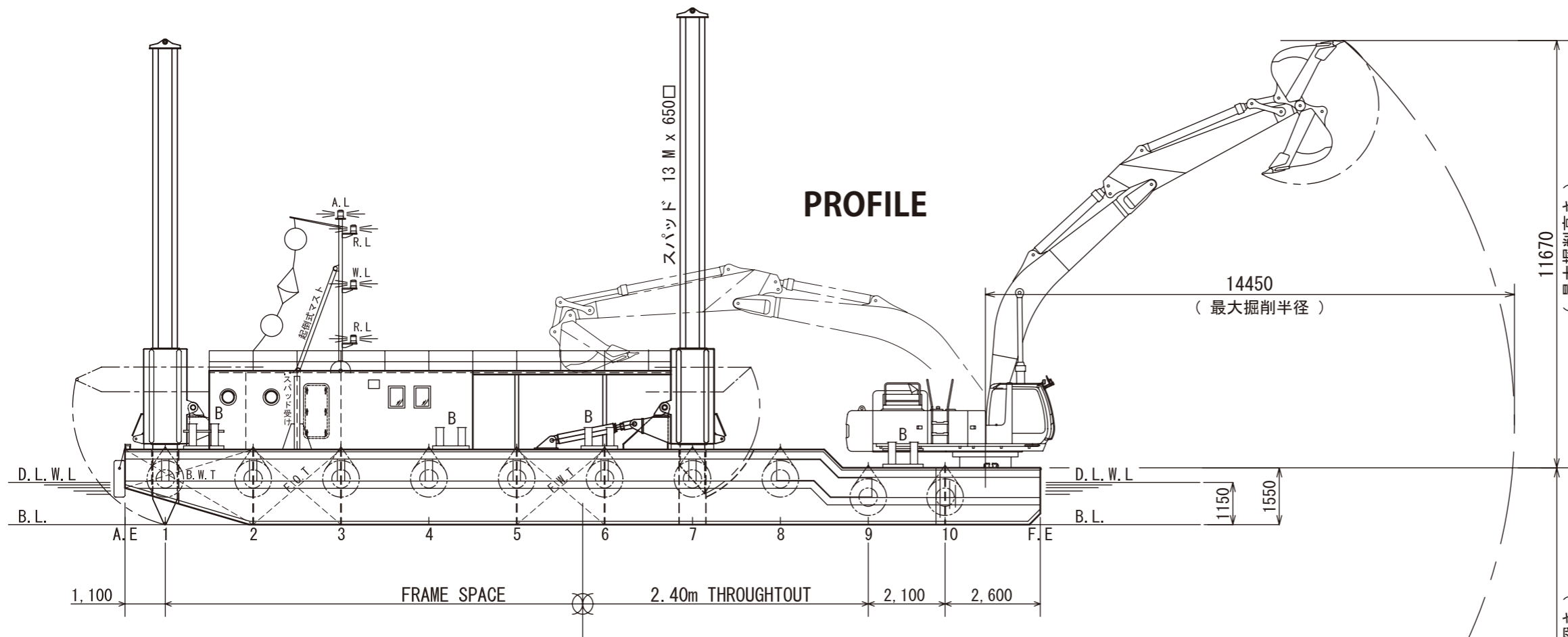


恭芳1号



<主要寸法>

全長	25.00m
幅	9.00m
深さ	2.05m
喫水(作業時)	1.15m
総トン数	

<バックホウ>

日立ZX670LCH-3	1基
バケット容量(ロングアーム使用)	2.0m ³
最大掘削深さ(ロングアーム使用)	10.78m

10810
(最大掘削深さ)