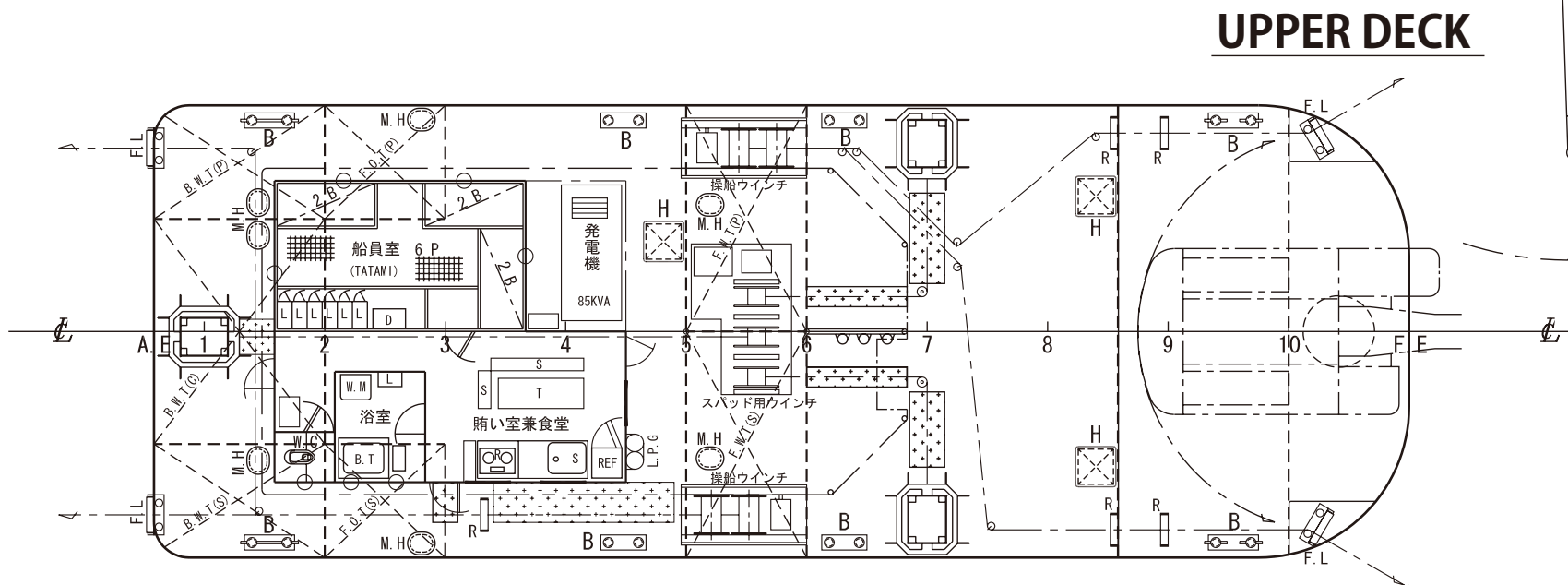
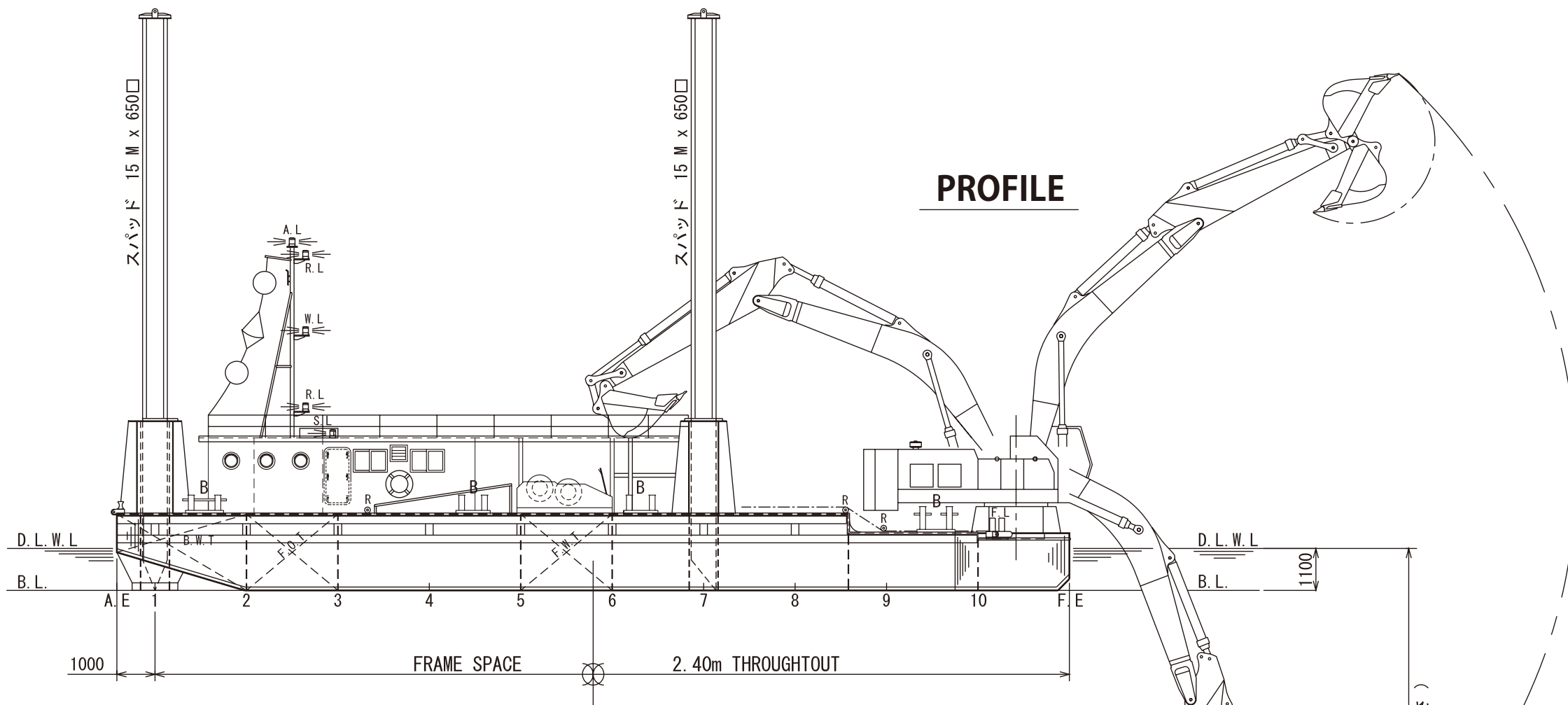


# 恭芳5号



## <主要寸法>

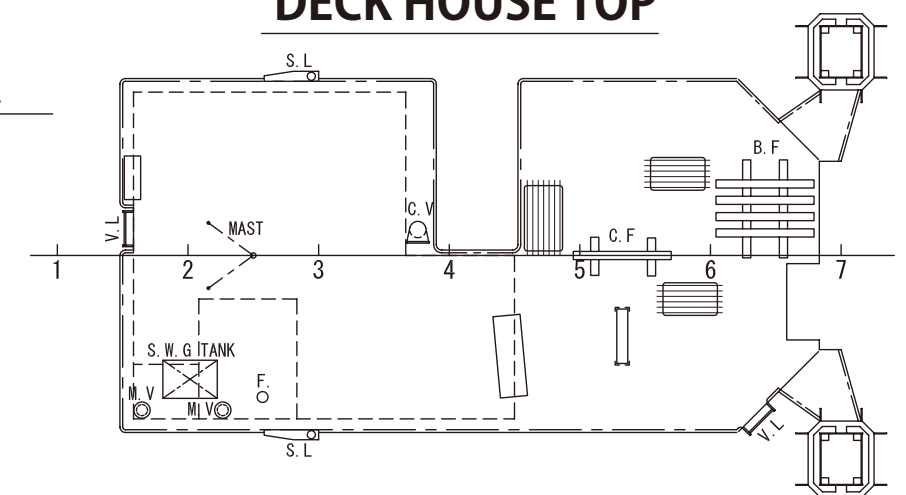
全長	25.00m
幅	9.00m
深さ	2.00m
喫水(作業時)	1.10m
総トン数	75t

## <バックホウ>

日立ZX670LCH-3	1基
バケット容量(ロングアーム使用)	2.0m <sup>3</sup>
最大掘削深さ(ロングアーム使用)	10.68m

## UPPER DECK

## DECK HOUSE TOP



10680  
(最大掘削深さ)