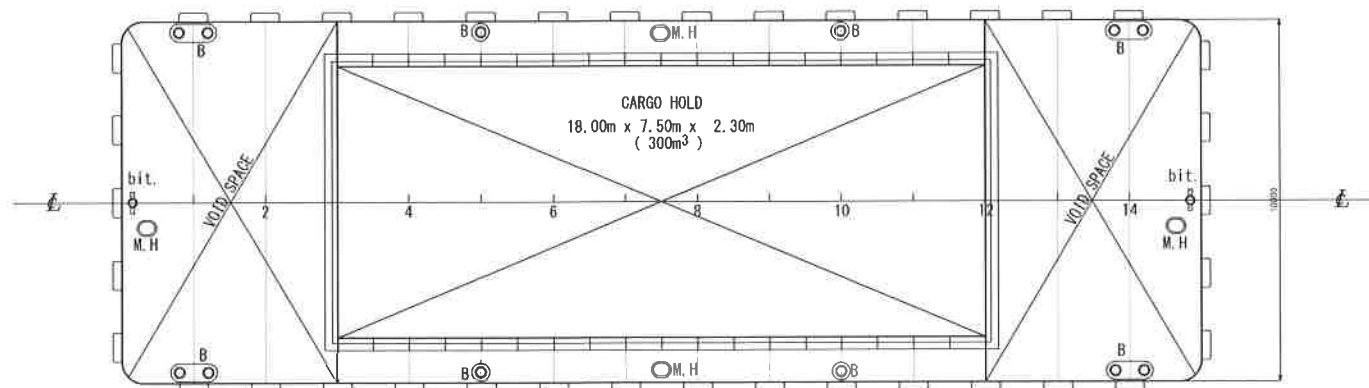
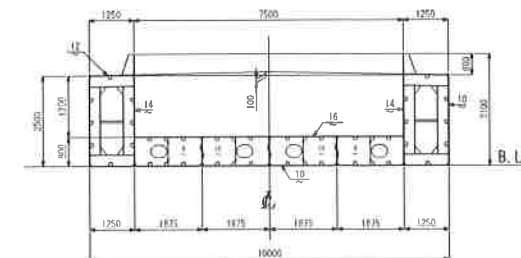
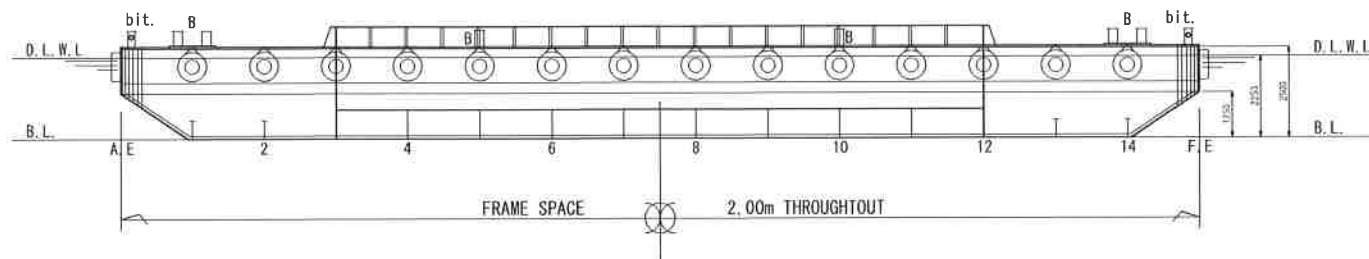


HISTORY

平成 8年 9月 1日 完成図とす。



PRINCIPAL PARTICULARS

| | |
|---------------------|--------------------|
| LENGTH (O. A) | 30.00M |
| BREADTH (MLD) | 10.00M |
| DEPTH (MLD) | 2.50M |
| DRAFT (MLD) | 2.25M |
| CARGO HOLD CAPACITY | 300 M ³ |

船名 KM-303 (S-326)
KM-305 (S-332)

| | | | |
|--|--|------------|--|
| JOB No | S-326, 332 300M ³ 積 ボックスバージ | | |
| Checked By | 一般配置図 | | |
| Drawn By | | | |
| Date | Scale | Drawing No | |
| 1996.09.01 | 1/100 | G-0010 | |
|  株式会社 アイ・エス・ビー 造船&エンジニアリング | | | |